

INTIMAR 全自動膠囊咖啡機

Model RC-1802

使用者說明書



RXXXXX



仔細閱讀： 閱讀並遵循所有指令。將說明書放置於安全的地方，以備將來參考。不允許任何人在未閱讀這些說明之前，裝配、調整或操作裝置。

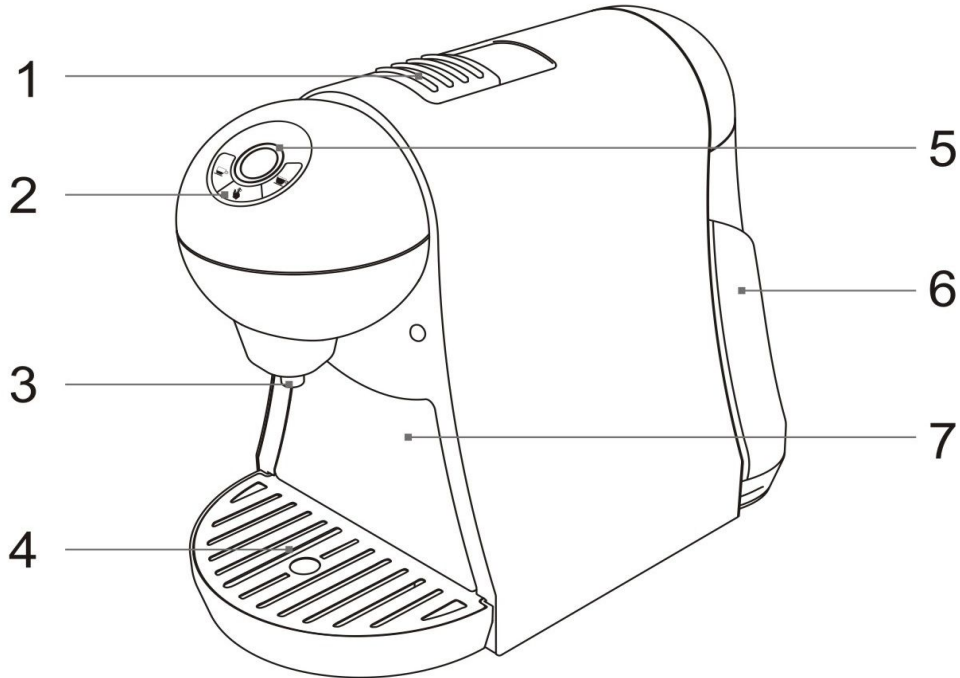
重要說明

請仔細閱讀，並保持這份說明書於安全場所

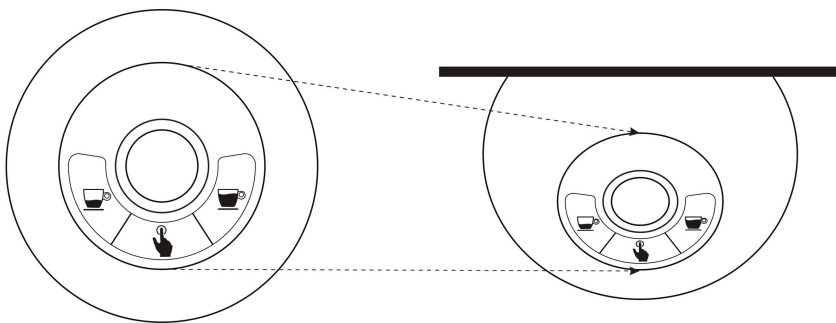
當使用電器用品，應遵循基本的預防措施，以減少火災、觸電人身受傷的危險，請遵循下列指示：

1. 在使用之前閱讀所有說明。
2. 如遇緊急情況，立即移除這台機器之電源插頭。
3. 檢查電壓標籤所標明的裝置與您的電氣（供電）系統是否相同。
4. 此裝置並非提供身體感官或心理障礙的消費者(包括兒童)使用,除非在場有可負責其安全之人員在場監督或指示。
5. 不要在電源線損壞或者插頭或設備發生故障及久未使用下操作裝置。必要時,將裝置歸還授權的服務中心進行檢查，進行電力或機械上的修復。
6. 在清潔及保養前請拔除電源,請先靜置機器至降溫後始可再移除零件及清潔。
7. 為避免著火,觸電或人身傷害,請勿將電源及機器本體放入水中或其他液體中,請勿於機體或電源線潮濕時進行清潔,也請勿於雙手潮濕時碰觸機器。
8. 請不要將電源線以裝潢包覆。包括用地毯,或類似的地板覆蓋物。電源線勿放至於通道處以免絆倒造成受傷。
9. 應避免使用延長線造成過熱而起火,如果必須使用延長線,其功率不得低於 1650W, 必須使用接地的插座連接裝置。
10. 請勿放置於靠近瓦斯,電爐或烤箱處。
11. 正常的插頭會有發熱現象; 然而, 若交流插座和插頭鬆脫可能會導致過熱和變形的插頭, 建議於連續使用 5 杯後, 請間隔 3-5 分鐘後, 待降溫後再使用。請聯繫一個合格的電匠來更換鬆動或磨損的插座。
12. 使用本設備必須按照此說明書操作,製造廠嚴禁加裝其他配件或使用其他配件操作此設備,以免引起火災,觸電或其他傷害。
13. 請勿將手指置於膠囊萃取室,以免受傷。
14. 請勿任意碰觸機器表面,建議以拉桿及按鈕操作。
15. 僅可使用於室內家用。
16. 請勿觸碰熱水,出水口膠囊萃取室以避免燙傷,請勿於機器本體傾倒熱水。
17. 請勿於未放置滴水盤時使用機器。
18. 請使用清水於機器,勿將其他液體或食物傾入水箱。
19. 若電源線故障,請由製造商,代理商或其他合格技師更換以免受傷。
20. 水箱蓋在使用時必須闔上。
21. 機器可使用場所為室內家用。

產品結構



- | | |
|---------------|-------------|
| 1. 咖啡萃取室(膠囊室) | 5. 預熱及電源指示燈 |
| 2. 杯量控制鍵 | 6. 水箱 |
| 3. 出水口(可清洗式) | 7. 膠囊收納盒 |
| 4. 可移動式滴水盤 | |



小杯 /客製化杯量 /大杯

NOTICE:

- 1 小杯/大杯鍵:會依據設定值萃取咖啡杯量,並自動停止。
- 2 客製化杯量 (手動設定): 按下後可開始萃取咖啡,直到需要的杯量後,再按一次即可停止,並請於連續使用 10 分鐘後間隔 3-5 分鐘,待降溫後再行使用。

操作說明

1. 設定

添加清水於水箱內,為避免機器鈣化,強烈建議使用純水或過濾水,水量請保持於適中量。

2. 咖啡/濃縮咖啡萃取

步驟一: 將電源插入適合之插座,電源指示燈即開始閃爍藍色光,此時進行機器預熱,當指示燈停止閃爍時即代表機器已準備完成。 ,建議在使用膠囊前,先將機器以萃取方式進行內部清洗。

步驟二: 滑開萃取式蓋並將膠囊放置於內,並滑上萃取式蓋,膠囊將於萃取後自行掉落於膠囊收納盒。

步驟三: 選擇前方面板適合之杯量按鍵。

- 1) 小杯:萃取量約為 30ml 並自動停止
- 2) 大杯:萃取量約為 60ml 並自動停止。
- 3) 客製化杯量(手動):按一次即開始萃取,直到需要的杯量後,再按一次即停止(最長勿超過 1 分鐘)。

3. 重新啟動

機器在 8 分鐘未使用的狀況下會進入節電模式,只要按下面板上任一按鍵將重新啟動。 .

4. 注意

- 請勿於使用中移開水箱。
- 膠囊收納盒容量為 12 顆,請定期清空收納盒以避免機器故障。
- 請使用清水於機器,勿將其他液體或食物傾入水箱。

故障排除

問題	解決方式
咖啡無法萃取	請確認: <ul style="list-style-type: none">• 膠囊放置於適當位置• 萃取室蓋適當密合• 水箱內水量及放置於適當位置
咖啡溫度不足	·使用萃取模式清洗機器內部 ·如果有需要,進行除鈣
無法開機	·確認插頭是否鬆脫或插座是否正常 ·更換另一插座 ·如果必要,請重新設定電器迴路
幫浦聲音吵雜	·重新開機 ·確認水箱水量及擺放位置
膠囊室漏水 (膠囊收納盒積水)	·膠囊擺放位置正確 ·如果產生漏水:請聯絡經銷商或維修人員

清潔及保養

1. 系統清潔

在不放置膠囊時重複數次萃取流程可以清潔系統內部的元件,清潔膠囊萃取室請使用軟毛刷以清潔殘渣。萃取口可以使用柔軟濕布和中性肥皂清洗。水箱、集水盤和使用膠囊收納盒也可使用溫水和中性肥皂清洗。

注意:

請將電源移除後再行清潔此設備,請勿以浸泡方式清洗此設備或將電源線至於水中及其他液體,請靜置機器於冷卻後再行清潔。

2. 除鈣

使用原廠除鈣包進行數次的萃取程序(不放入膠囊)

產品規格

額定電壓: AC 110V

額定功率: 1,250W

幫浦功率: 48W

水箱容量: 0.8 公升

保護等級: I

額定頻率: 60Hz

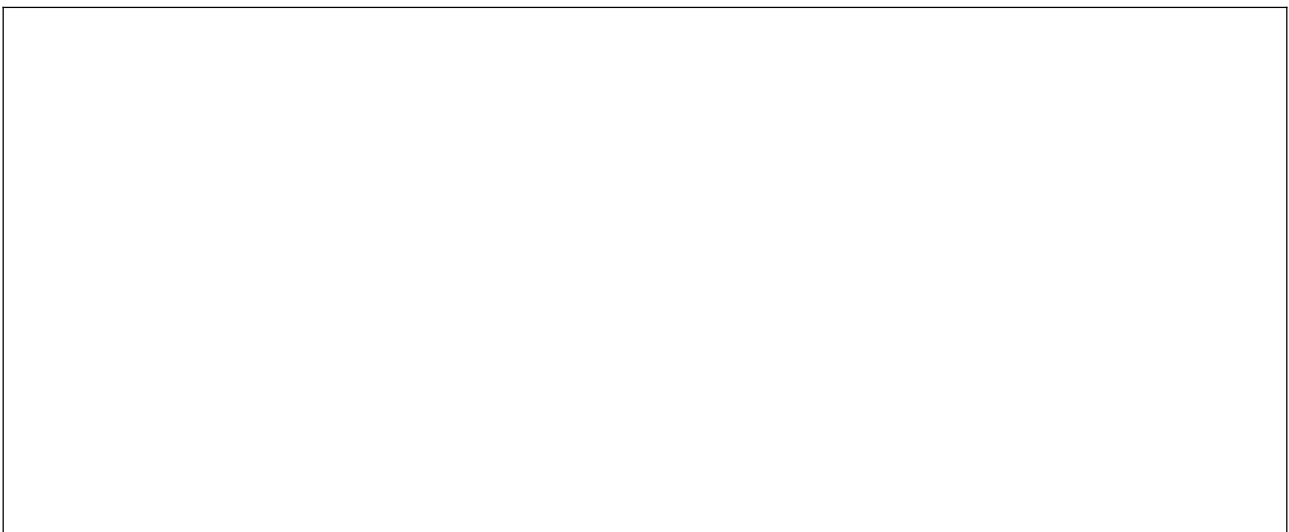
淨重/毛重.: 3.5/4.0 kg

幫浦壓力: 15-20 Bars

集水盤收納量: 350ml

尺寸: 34cm×18cm×27cm (L×W×H)

保固及維修服務





進口商：英特曼有限公司

地址：臺中市西區福人街 19 號 1 樓

電話：04-2376 2700